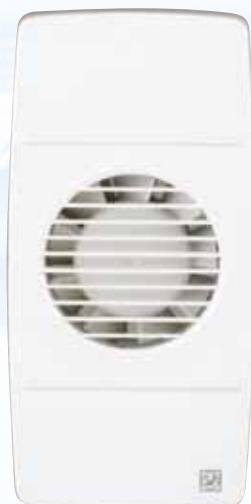


AFZUIGVENTILATOREN VOOR TOILET EN BADKAMER

EDM



EDM-80N



EDM-80L

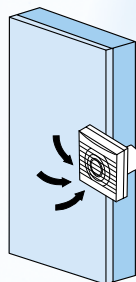


EDM-100

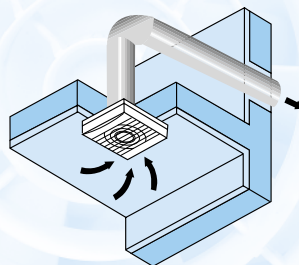


EDM-200

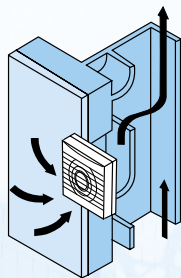
Installatiemogelijkheden



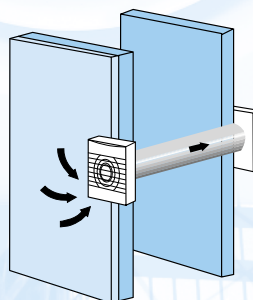
Afvoer direct naar buiten door de muur of het dak.



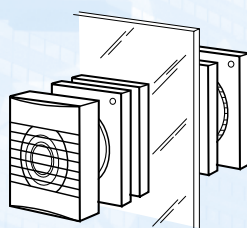
Uitgang naar buiten via kort kanaal.



Afvoer via gemeenschappelijk ventilatiesysteem.



Afvoer via dubbele wand.



De modellen V bevatten alle nodige accessoires voor de raaminstallatie.

Serie axiale afzuigventilatoren met capaciteiten van 80 tot en met 200 m³/u, voor aansluiting op ronde leidingen met een diameter van 100 mm (EDM-800 en EDM-100) en van 120 mm (EDM-200).

Alle ventilatoren zijn gemaakt van spuitgegoten kunststof en uitgerust met een 1-fasige 230 V-50 Hz, isolatieklasse B motor voorzien van een oververhittingsbeveiliging. De "Z" uitvoeringen beschikken over motoren met een lange levensduur dankzij de zelfsmurende kogellagers. Alle ventilatoren zijn isolatieklasse II, IP44 en geschikt voor werktemperaturen tot 40°C.

- S** Basismodel.
- C** De modellen zijn uitgerust met terugslagkleppen.
- Z** Modellen met zelfsmurende kogellagers.
- T** Model is uitgerust met een vaste-tijdsduur (8 minuten) nalooptimer.
- R** Model is uitgerust met een instelbare nalooptimer die de ventilator tot 20 min.
- H** Model met instelbare luchtvochtigheidsregelaar.
- E** Model met fotocel voor automatische aansturing van de ventilator via lichtdetectie.
- M** Model met een AAN/UIT trekkoordschakelaar.
- V** Model geleverd met glas montage rek.
- Blister** Model geleverd in blister verpakking.
- L** Model ter vervanging van het rechthoekige ventilatieroosters.

AFZUIGVENTILATOREN VOOR TOILET EN BADKAMER

EDM-80



EDM-80 N



EDM-80 L

Serie axiale afzuigventilatoren met een capaciteit van ca. 80 m³/u, voor aansluiting op ronde leidingen met een diameter van 100 mm.

Alle ventilatoren zijn gemaakt van spuitgegoten kunststof en uitgerust met een 1-fasige 230 V-50 Hz, isolatieklasse B motor voorzien van een oververhittingsbeveiliging. De "Z" uitvoeringen beschikken over motoren met een lange levensduur dankzij de zelfsmerende kogellagers. Alle ventilatoren zijn isolatieklasse II, IP44 en geschikt voor werktemperaturen tot 40°C.

Modellen

	N	NZ	NT	NTZ	L	LR
Richten van de uitblaas	•	•	•	•		
Timer - vast 8 min.			•	•		
Regelbare timer						•
Kogellagers		•		•		

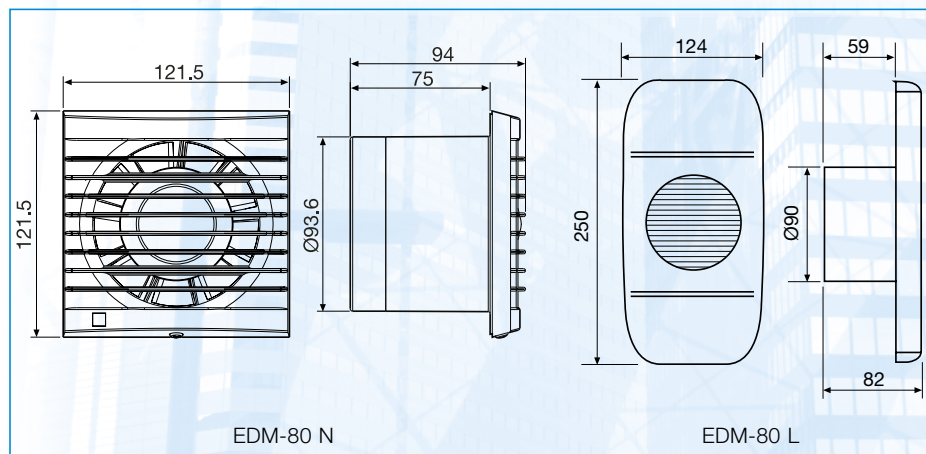
Technische gegevens

Model	Toerental (r.p.m.)	Vermogen (W)	Spanning 50 Hz (V)	Capaciteit (m ³ /u)	Geluid- niveau* (dB(A))	Ø kanaal	Gewicht (kg)	Isolatie/ Bescher- uitlaat
EDM-80 N	2350	9	230	80	33	100	0,4	IP44
EDM-80 L	2300	13	230	80	33	100	0,4	IP44

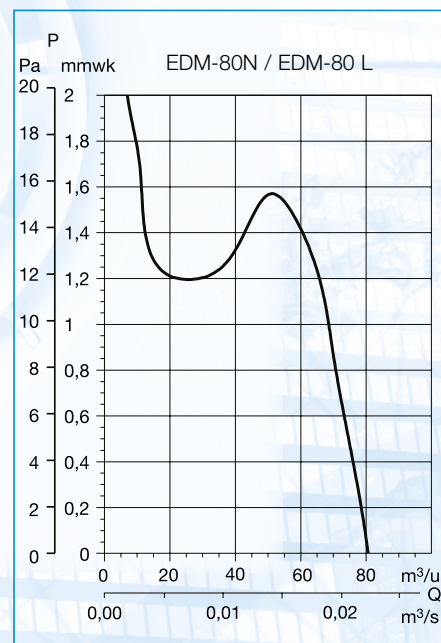
* Op 1,5 m van het apparaat.



Afmetingen (mm)



Grafiek



Accessoires



GSA 100
Flexibele slang



MDK 100
Jaloeziekleppen en
telescopische buis (200
bij 420 mm)



PER-100W
Jaloeziekleppen



GRA-70
Buitenrooster
van aluminium



CX-80/125
Slangklem



**CAR-100
CM-130**
Ronde terugslag-
klep veer bekrach-
tigd

AFZUIGVENTILATOREN VOOR TOILET EN BADKAMER

EDM-100



EDM-100 C



EDM-100 CH



EDM-100 VM



EDM-100 12V

Serie axiale afzuigventilatoren met een capaciteit van ca. 100 m³/u, voor aansluiting op ronde leidingen met een diameter van 100 mm.

Alle ventilatoren zijn gemaakt van spuitgegoten kunststof en uitgerust met signaallampje (1) en een 1-fasige 230 V-50 Hz, isolatieklasse B motor voorzien van een oververhittingsbeveiliging. De "Z" uitvoeringen beschikken over motoren met een lange levensduur dankzij de zelfsmurende kogellagers. Alle ventilatoren zijn isolatieklasse II (2), IP44 en geschikt (3) voor werktemperaturen tot 40°C.

(1) Uitgezonderd "S" basismodel

(2) H uitvoeringen: IP40

(3) 12 V uitvoeringen: IP57, isolatieklasse III

Terugslagklep



Om te voorkomen dat lucht binnendringt en warmte weglekt wanneer de ventilator buiten bedrijf is.



SILENT 10 Window kit



Glas montage set

Modellen

	S	SZ	T	TZ	R	RZ	HZ	C	CZ	CT	CTZ	CR	CRZ	ECZ	CHZ	VM	VMZ	12V S	12V C	
Indicatorlampje			•	•	•	•	•	•	•	•	•	•	•	•	•	•	•	•	•	•
Timer - vast			•	•						•	•									
Regelbare timer					•	•						•	•	•	•			*	*	
Automatische jaloeziekleppen								•	•	•	•	•	•	•	•	•	•		•	
Fotocel														•						
Regelbare hygrostaat							•								•					
Trekkoord							•								•	•	•			
Aanpassing voor ramen																•	•			
Buitenrooster																•	•			
Lage veiligheidsspanning																		•	•	
Kogellagers		•		•		•	•		•		•			•	•	•	•			

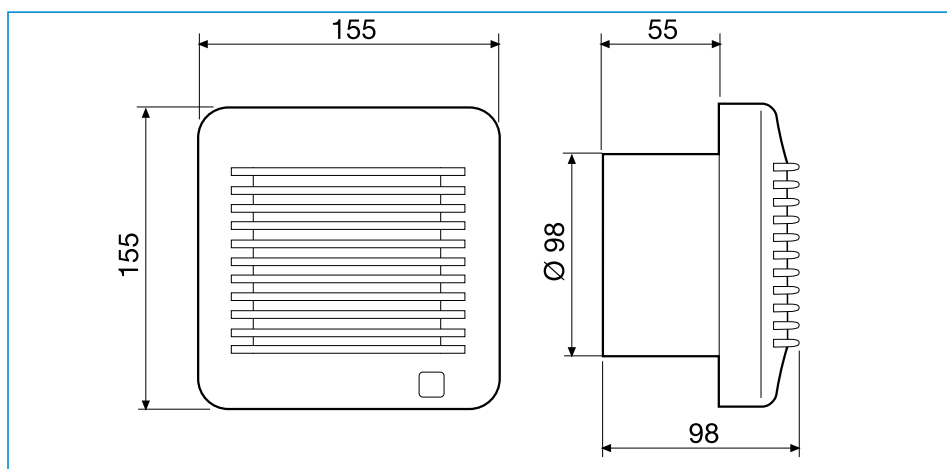
1) * Regelbare nalooptimer tussen 1 en 30' met de transformator CT-12/14 R. 2) * Transformator CT-45/12

Technische gegevens

Model	Toerental (r.p.m.)	Vermogen (W)	Spanning (V) 50 Hz	Capaciteit (m ³ /h)	Geluid drunk- niveau (dB(A))	Gewicht (kg)	Isolatie / Bescherming
EDM-100	2450	13	230	95	40	0,48	□ IP44*
EDM-100S 12V	2100	7	12	85	37	0,48	◇ IP57
EDM-100C 12V	2100	11	12	85	37	0,48	◇ IP57

* Versies H: IP40

Afmetingen (mm)



Accessoires



GSA 100
Flexibele
slang



GRA-70
Buitenrooster
van
aluminium



CX-80/125
Slangklem



MDK 100
Jaloezie-
kleppen
en telesco-
pische
buis (200 bij
420 mm)

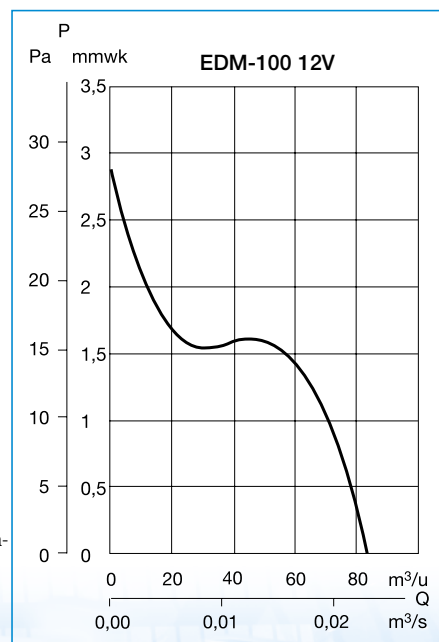
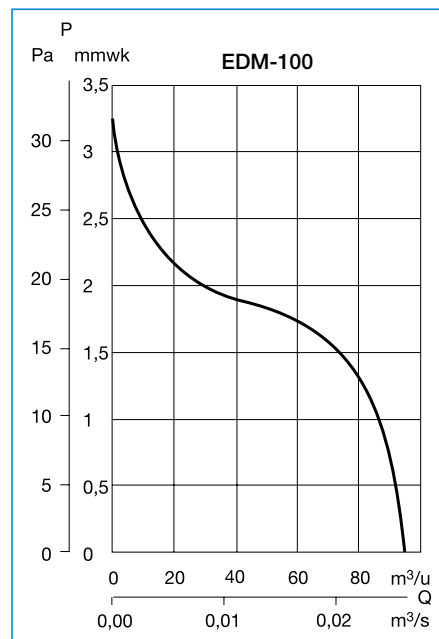


PER-W
Jaloezie-
kleppen



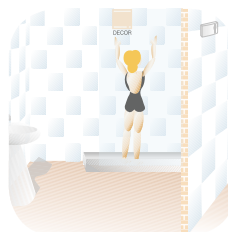
**CAR-100
CM-130**
Ronde terugsla-
gklep veer bekrach-
tigd

Grafieken



EDM-100 Modellen laagspanningsapparatuur

EDM-100 12V



Speciaal ontworpen voor gebruik in douche of badkamer, met een totaal veilig volume. Deze zijn 12 V, Klasse III en IP57.



EDM-100 12V S dient aangesloten te worden met een scheidingstransformator CT-12/14 Transformator CT12/14 R, die wordt geleverd met een instelbare nalooptimer tot 30 minuten.
EDM-100 12V C dient aangesloten te worden met een scheidingstransformator CT45/12.

KITS EDM-100 12V + CT

Set bestaande uit een afzuiginstallatie EDM-100 12 V en een veiligheidstransformateur CT.

Versies:

- KIT EDM-100 S 12V + CT-12/14
- KIT EDM-100 S 12V + CT-12/14 R
- KIT EDM-100 C 12V + CT-12/14
- KIT EDM-100 C 12V + CT-12/14 R

AFZUIGVENTILATOREN VOOR TOILET EN BADKAMER

EDM-200



Serie axiale ventilatoren met een capaciteit van ca. 180 m³/u, voor aansluiting op ronde leidingen met een diameter van 120 mm.

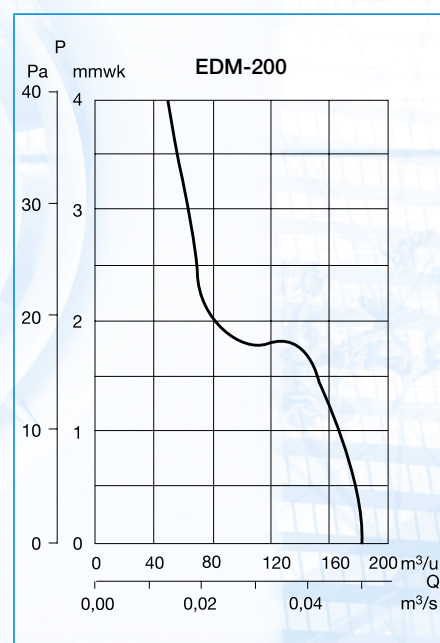
Alle ventilatoren zijn gemaakt van spuitgegoten kunststof en uitgerust met een 1-fasige 230 V-50 Hz, isolatieklasse B motor voorzien van een oververhittingsbeveiliging. De "Z" uitvoeringen beschikken over motoren met een lange levensduur dankzij de zelfsmerende kogellagers. Alle ventilatoren zijn isolatieklasse II, IP44 en geschikt voor werktemperaturen tot 40°C.

EDM

Modellen

	S	SZ	C	CZ	CR	CH	CHZ
Indicatorlampje	•	•	•	•	•	•	•
Timer - vast							
Regelbare timer					•	•	•
Automatische jaloeziekleppen			•	•	•	•	•
Regelbare hygrostaat						•	•
Trekkoord						•	•
Trekkoord		•		•			•

Grafiek



Axiale badkamerventilatoren

Technische gegevens

Model	Toerental (r.p.m.)	Vermogen (W)	Spanning (V) 50 Hz	Capaciteit (m ³ /u)	Geluid-niveau* (dB(A))	Gewicht (kg)	Isolatie / Bescherming
EDM-100	2500	25	220-240	180	42	0,9	IP44

*Op 1,5 m van het apparaat.



Accessoires



GSA-125
Flexibele slang



PER-125W
Jaloeziekleppen



CX-125/215
Slangklem



GRA-100
Buitenrooster van aluminium



CAR-100
CM-130
Ronde terugslagklep voor bekrachtigd

Afmetingen (mm)

