

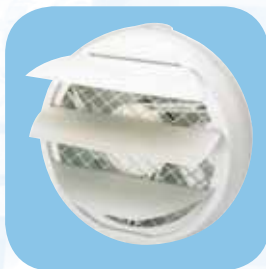
## MUUR- RAAMVENTILATOREN

### HCM-N



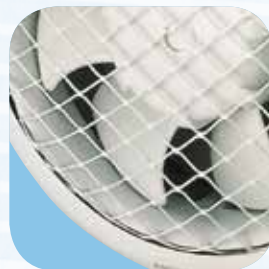
Serie axiale ventilatoren ontworpen om lucht rechtstreeks naar buiten af te voeren. Alle ventilatoren zijn vervaardigd uit spuitgegoten kunststof en uitgerust met een jaloezieklep en 1-fasige 230 V- 50 Hz, klasse B. Thermische beveiliging "zekering". Alle ventilatoren zijn isolatieklasse II en IPX4.

**Buitenjaloezieklep**

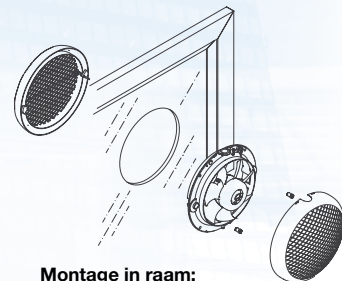


Door overdruk openende buitenjaloezieklep

**Rooster**

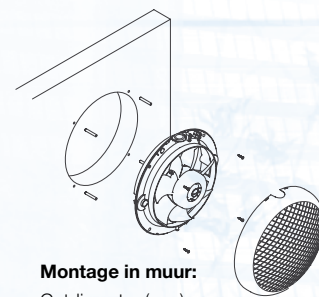


Rooster op de aanzuig- of uitblaasopening van de ventilator, om het binnendringen van vreemde voorwerpen te voorkomen.



**Montage in raam:**

Maximale dikte (3 tot 6 mm)  
 Gatdiameter (mm)  
 HCM-150 N: 183 tot 188  
 HCM-180 N: 220 tot 225  
 HCM-225 N: 262 tot 267



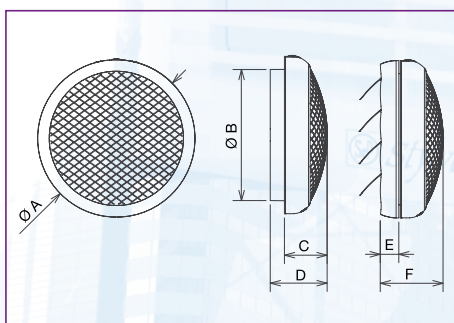
**Montage in muur:**

Gatdiameter (mm)  
 HCM-150 N: 183 tot 188  
 HCM-180 N: 220 tot 225  
 HCM-225 N: 225 tot 267

**Gemakkelijke installatie**

In glas met twee schroeven om het binnendeel van de ventilator op het buitendeel te bevestigen. Voor installatie in de muur met behulp van vier schroeven om het binnendeel van de ventilator tegen de muur te bevestigen.

■ **Afmetingen (mm)**



Model	ØA	ØB	C	D	E	F
HCM-150 N	214	174	60	88	35	98
HCM-180 N	255	205	86	120	35	135
HCM-225 N	298	248	89	119	35	125

■ **Accessoires**



**REB**  
 Enkelfasige elektronische regelaar.

■ **Technische gegevens**

Model	Toerental (r.p.m.)	Vermogen (W)	Spanning (V) 50 Hz	Maximale capaciteit (m³/u)	Geluidsdruk-niveau* (dB(A))	Gewicht (kg)
HCM-150 N	1900	25	230	400	41,3	0,9
HCM-180 N	2000	24,8	230	600	41,7	1,7
HCM-225 N	1700	40	230	900	49,1	1,8

\*Gemeten in een vrijveldmeting op 1,5 meter van de ventilatorinlaatzijde.